



Ce document a été numérisé par le CRDP
d'Alsace pour la Base Nationale des Sujets
d'Examens de l'enseignement
professionnel

CAP

Menuisier Fabricant de Menuiserie, Mobilier et Agencement

Session 2011 JUIN

Épreuve EP3 : Pose de mobiliers d'agencement intérieur

Epreuve pratique - coefficient 4 - durée : 7h00

DOSSIER SUJET

Dossier Sujet : **Agencement de salle de bains**

DS 1 / 4 à DS 4 / 4

- ✓ Présentation de l'ouvrage à poser - Descriptif - page DS : 1/4
- ✓ Nomenclature et travail demandé page DS : 2/4
- ✓ Démarche de pose du caisson haut et du support de vasque page DS : 3/4
- ✓ Démarche de pose de l'habillage de l'angle et barème de correction page DS : 4/4

PILOTAGE NATIONAL	CAP Menuisier Fabricant de Menuiserie, Mobilier et Agencement	Session 2011 JUIN	Page de garde
Epreuve : EP3 – Pose de mobiliers d'agencement intérieur		Durée : 7h00	Coef : 4

DESCRIPTIF

Afin de compléter l'aménagement d'un studio pour étudiant, on vous demande de réaliser dans un angle de la salle de bains : la pose d'un support de vasque et d'un caisson haut avec un spot intégré. Ces deux éléments seront reliés par un habillage dans l'angle qui recevra ultérieurement un miroir collé.

* Conception des différents sous ensembles:

1°/ Support de vasque :

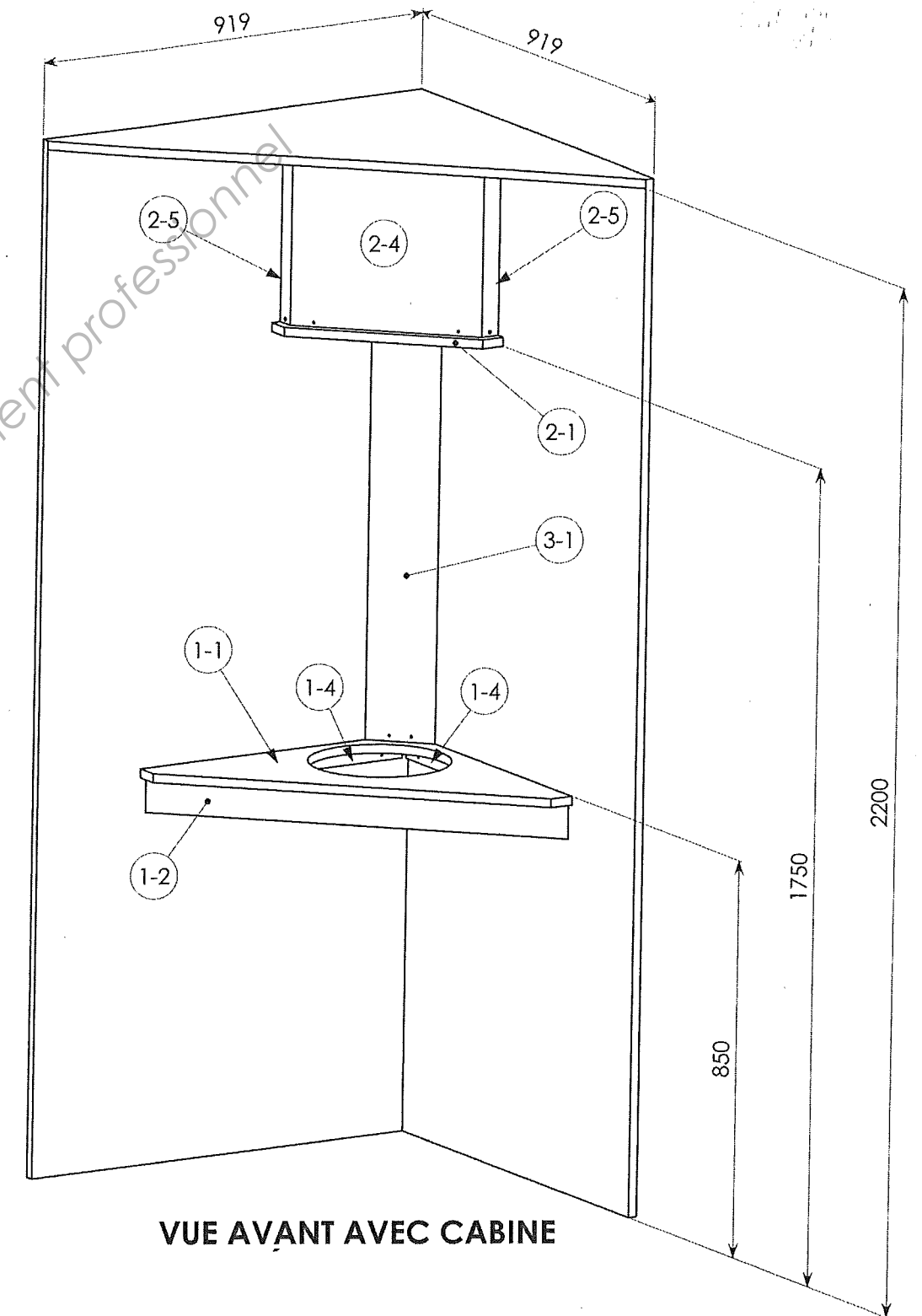
- Support en panneau MDF de 19 mm avec un pan coupé en façade et une découpe de diamètre 300 mm pour recevoir une vasque.
- Le bandeau en MDF de 19 mm est fixé sous le support de vasque avec des tasseaux massifs 24 x 24 mm et 6 vis VBA 4 x 35 mm vissées par l'intérieur.
- L'ensemble est maintenu aux murs avec deux tasseaux massifs 24 x 24 mm et des vis VBA 4 x 35 mm.

2°/ Caisson haut :

- Cachés à l'intérieur du caisson : un dessus et un dessous en MDF de 19 mm permettent le maintien de l'habillage extérieur et du panneau qui recevra le spot.
- Le dessus est fixé au plafond avec trois vis VBA 4 x 35 mm.
- Le dessous est fixé au mur avec des tasseaux 24 x 24 mm et 8 vis VBA 4 x 35 mm.
- Le panneau inférieur qui recevra le spot est maintenu vissé par l'intérieur du caisson avec trois vis VBA 4 x 35 mm.
- L'habillage de l'avant du caisson sera vissé en parement dans les chants du dessus et du dessous avec des vis VBA 4 x 35 mm.

3°/ Habillage de l'angle :

- Ajusté en hauteur entre le support de vasque et le caisson haut, il est maintenu par deux tasseaux 24 x 24 mm et 4 vis VBA 4 x 35 mm vissés en parement.



VUE AVANT AVEC CABINE

PILOTAGE NATIONAL	CAP Menuisier Fabricant de Menuiserie, Mobiliers et Agencement	Session 2011 JUN	Page DS 1/4
Epreuve : EP3 – Pose de mobiliers d'agencement intérieur		Durée : 7h00	Coef : 4

POSE DU SUPPORT DE VASQUE, DU CAISSON HAUT ET DE L'HABILLAGE DE L'ANGLE

TRAVAIL DEMANDÉ

Support de l'activité : Aménagement de l'angle de la salle de bains

Données :

- * Un dossier technique
- * Du matériel de pose (perceuse, mèches, etc....)
- * Les matériaux et quincailleries nécessaires au montage de l'ensemble (voir nomenclature ci-contre)

Travail demandé :

- * De réaliser le montage et la pose du support de vasque (partie supérieure du support de vasque à 850 mm du sol)
- * De réaliser la pose et l'habillage du caisson haut (partie inférieure du caisson haut à 1750 mm du sol)
- De réaliser l'ajustage et la pose du panneau d'habillage de l'angle

Exigences :

(Voir barème de notation page DS 4/4)

- * Un travail de qualité.
- * Le respect des consignes de sécurité en vigueur.
- * Le port des équipements de protection individuelle lorsque c'est nécessaire.

3-3	8	Vis VBA cruciforme		35		Ø 4	Tasseaux / dessus et vasque (4) Habillage / tasseaux (4)
3-2	2	Tasseaux	Sapin	100	24	24	Autre essence possible
3-1	1	Habillage	MDF	900	150	19	
S.E. 3 HABILLAGE DE L'ANGLE							
2-7	22	Vis VBA cruciforme		35		Ø 4	Tasseaux / murs et dessous (8) Dessus / plafond (3) Dessous /panneau spot (3) Habillage caisson (8)
2-6	2	Tasseaux murs	Sapin	280	24	24	Autre essence possible
2-5	2	Habillage avant côtés	MDF	431	40	12	
2-4	1	Habillage avant central	MDF	431	410	12	
2-3	1	Dessous intérieur	MDF	318	318	19	
2-2	1	Dessus intérieur	MDF	318	318	19	
2-1	1	Dessous spot	MDF	350	350	19	
S.E. 2 CAISSON HAUT							
1-5	18	Vis VBA cruciforme		35		Ø 4	Support vasque / tasseaux (6) Bandeau (6) Tasseaux / murs (6)
1-4	2	Tasseaux murs	Sapin	500	24	24	Autre essence possible
1-3	1	Tasseau bandeau	Sapin	786	24	24	Autre essence possible
1-2	1	Bandeau support de vasque	MDF	900	76	19	
1-1	1	Support de vasque	MDF	650	650	19	
S.E. 1 SUPPORT DE VASQUE							
Rep.	Nbr.	Désignation	Matière	Long.	Larg.	Ep.	Observations
NOMENCLATURE : AGENCEMENT DE L'ANGLE DE LA SALLE DE BAINS							

PILOTAGE NATIONAL	CAP Menuisier Fabricant de Menuiserie, Mobiliers et Agencement	Session 2011 JUN	Page DS 2/4
Epreuve : EP3 – Pose de mobiliers d'agencement intérieur		Durée : 7h00	Coef : 4

DEMARCHE DE POSE DU CAISSON HAUT	
1	Organiser votre poste de travail
2	Tracer les niveaux du dessous du caisson (1750 mm du sol)
3	Couper les tasseaux de longueur (rep2-6)
4	Percer les tasseaux (rep2-6)
5	Fixer les tasseaux aux murs (rep2-6) avec 4 vis VBA 4 x 35 mm
6	Tracer les pans coupés de 35 mm sur le dessus (rep2-2) et le dessous (rep2-3)
7	Scier les pans coupés
8	Présenter et tabletter le dessus (rep2-2) et le dessous (rep2-3)
9	Ajuster le tablettage du dessus (rep2-2) et du dessous (rep2-3)
10	Fixer le dessus (rep2-2) au plafond avec 3 vis VBA 4 x 35 mm
11	Fixer le dessous (rep2-3) par l'intermédiaire des tasseaux avec 4 vis VBA 4 x 35 mm
12	Tracer les deux pans coupés de 50 mm du dessous spot (rep2-1)
13	Scier les deux pans coupés du dessous spot (rep2-1)
14	Présenter et tabletter le dessous spot (rep2-1)
15	Scier le tablettage du dessous spot (rep2-1)
16	Poncer les deux pans coupés
17	Tracer la position du perçage du spot sur le dessous spot (rep2-1) (diamètre 65 mm)
18	Visser le dessous spot (rep2-1) par l'intérieur du dessous (rep2-3) avec 3 vis VBA 4 x 35 mm
19	Percer l'emplacement du spot sur les panneaux (rep2-1 et rep2-3)
20	Calibrer, et réaliser les chanfreins de l'habillage du caisson haut (rep2-4 et rep2-5) (chanfreins réalisés à la scie circulaire portative ou à la scie circulaire à format : angle des chanfreins 22,5°)
21	Visser l'habillage central (rep2-4) dans les chants du dessus (rep2-2) et du dessous (rep2-3) avec 4 vis VBA 4 x 35 mm
22	Tabletter les habillages de chaque côté (rep2-5)
23	Scier les tablettages des côtés (rep2-5), et les ajuster au rabot
24	Visser les habillages de côté (rep2-5) avec 4 vis VBA 4 x 35 mm

DEMARCHE DE MONTAGE ET DE POSE DU SUPPORT DE VASQUE	
1	Organiser votre poste de travail
2	Tracer les niveaux du support de vasque
3	Couper de longueur les tasseaux qui vont au mur (rep1-4)
4	Percer les tasseaux (rep1-4)
5	Fixer les tasseaux aux murs (rep1-4) avec 6 vis VBA 4 x 35 mm
6	Tracer les pans coupés de 50 mm et le trou de la vasque sur le support de vasque (rep1-1)
7	Scier les deux pans coupés et le trou de la vasque sur le support de vasque (rep1-1)
8	Présenter et tabletter le support de vasque (rep1-1)
9	Ajuster le tablettage du support de vasque (rep1-1)
10	Poncer les deux pans coupés
11	Fixer le support de vasque (rep1-1) par l'intermédiaire des tasseaux (rep1-4) avec 6 vis VBA 4 x 35 mm
12	Tracer, scier et ajuster le bandeau (rep1-2)
13	Fixer le bandeau (rep1-2) sous le support de vasque (rep1-1) par l'intermédiaire du tasseau (rep1-3) avec 6 vis VBA 4 x 35 mm

PILOTAGE NATIONAL	CAP Menuisier Fabricant de Menuiserie, Mobilier et Agencement	Session 2011 JUN	Page DS 3/4
Epreuve : EP3 – Pose de mobiliers d'agencement intérieur		Durée : 7h00	Coef : 4

DEMARCHE DE POSE DE L'HABILLAGE DE L'ANGLE	
1	Tracer les aplombs (verticalité)
2	Tracer, scier et ajuster le panneau d'habillage (rep3-1)
3	Couper les deux tasseaux de longueur (rep3-2)
4	Percer les tasseaux (rep3-2)
5	Positionner et fixer les tasseaux (rep3-2) sur le support de vasque (rep1-1) et sous le dessous spot du caisson haut (rep2-1) avec 4 vis VBA 4 x 35 mm
6	Visser le panneau d'habillage (rep3-1) contre les tasseaux (rep3-2) avec 4 vis VBA 4 x 35 mm

DOCUMENT À RENDRE EN FIN D'ÉPREUVE

PROPOSITION DE BAREME DE CORRECTION

N° DU CANDIDAT _____

POSTES DE CORRECTION	Barème	Note
Montage et pose du support de vasque : * Respect des cotes de positionnement (hauteur 850 ± 2 mm) * Respect des niveaux ± 1 mm/m * Tablettage des deux côtés * Position et qualité de la découpe de la vasque * Ajustage du bandeau * Qualité des fixations (propreté, solidité)		/70
Montage et pose du caisson haut : * Respect des cotes de positionnement (bas de l'ouvrage à 1750 ± 2 mm du sol) * Respect des niveaux ± 1 mm/m * Tablettage du dessous spot et de l'habillage en façade * Qualité des joints des angles de l'habillage en façade * Position et qualité du perçage du spot		/70
Pose de l'habillage de l'angle : * Respect de l'aplomb (verticalité ± 1 mm/m) * Qualité de l'ajutage		/30
Organisation : * Organisation du poste de travail * Port des équipements de protection individuelle lorsque c'est nécessaire (évaluation en cours d'épreuve) * Nettoyage du poste de travail (évaluation en fin d'épreuve)		/10 /10 /10
TOTAL	/200	/200
NOTE	/20	

PILOTAGE NATIONAL	CAP Menuisier Fabricant de Menuiserie, Mobillier et Agencement	Session 2011 JUN	Page DS 4/4
Epreuve : EP3 – Pose de mobiliers d'agencement intérieur		Durée : 7h00	Coef : 4